

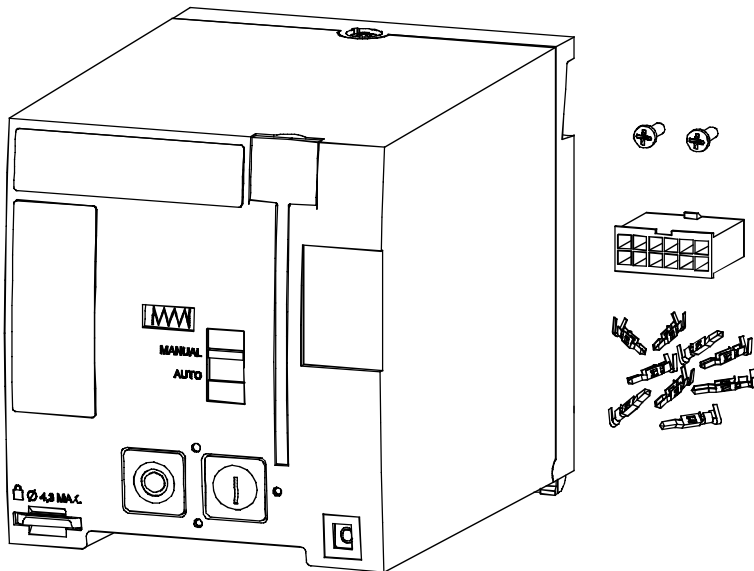
INSTRUCTIONS FOR USE, NÁVOD K POUŽITÍ

ELECTRICAL CONTROL
MOTOROVÝ POHON

ERC

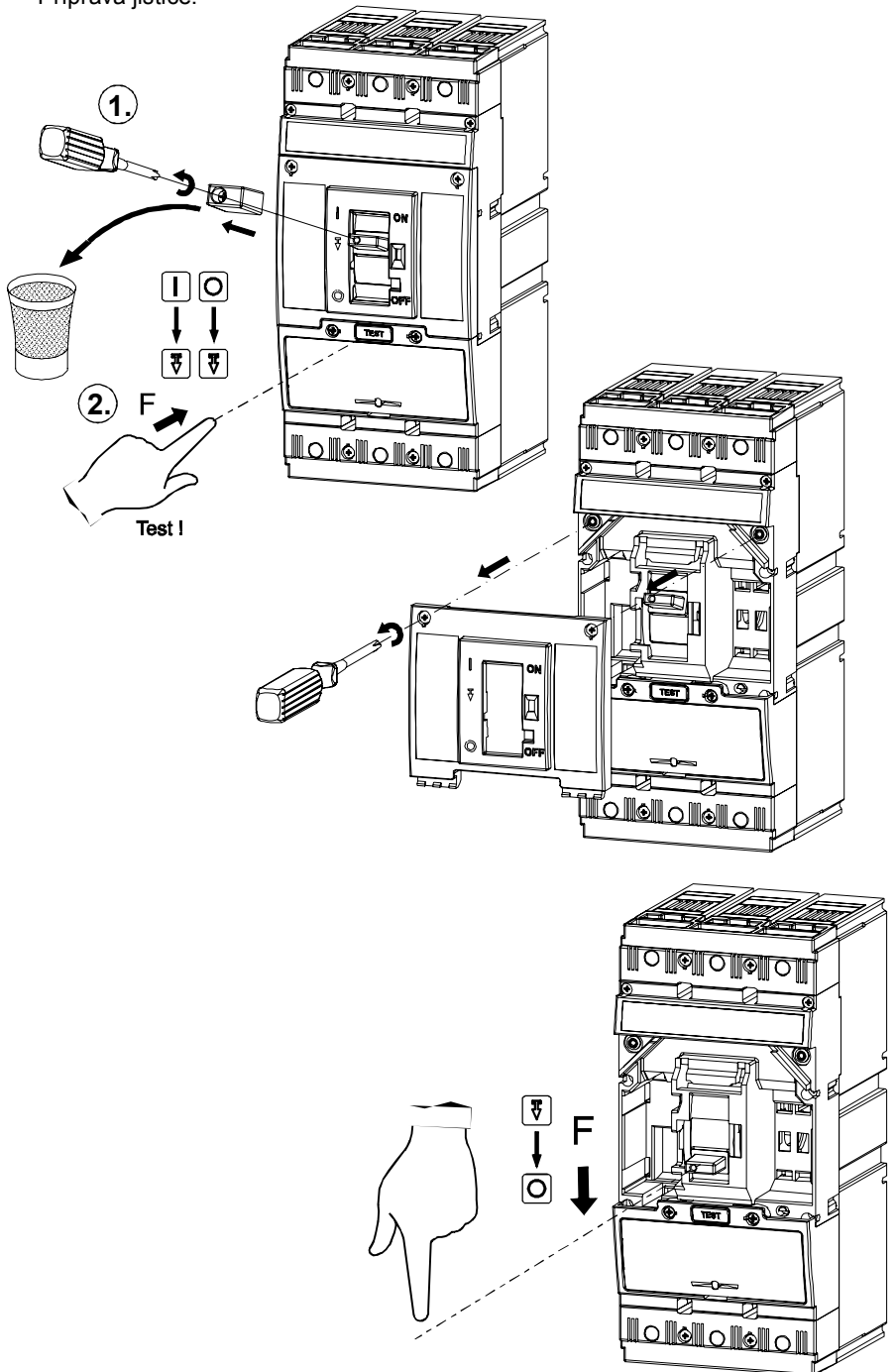
MP-BD-....-

1

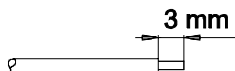


Installation, service and maintenance of the electrical equipment may be carried out by an authorized person only.

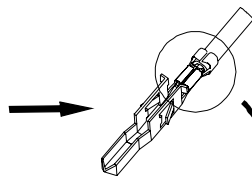
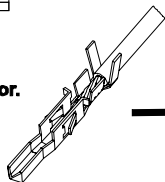
Montáž, obsluhu a údržbu smí provádět jen osoba s odpovídající elektrotechnickou kvalifikací.

14**Circuit-breaker preparation.**
Příprava jističe.

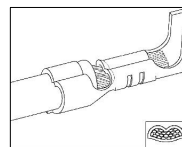
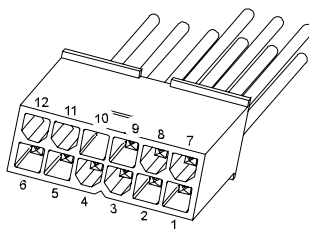
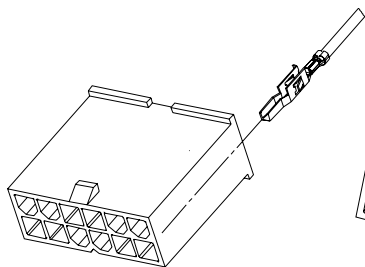
15



! Flexible conductor.
Ohebný vodič.



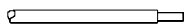
OFFICIAL ELECTRONIC s.r.o.
Molex 63819-0900
tel.: 577 007 152
e-mail: info@official.cz



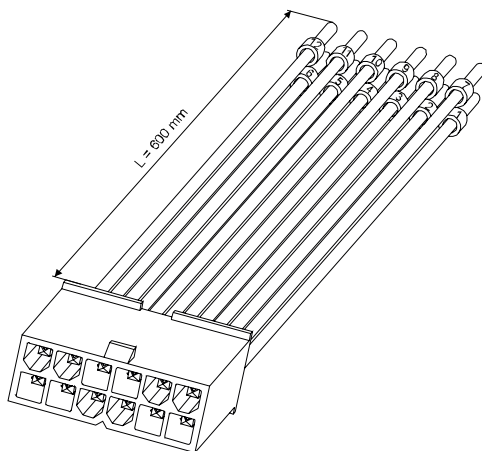
16

Or
Nebo

15



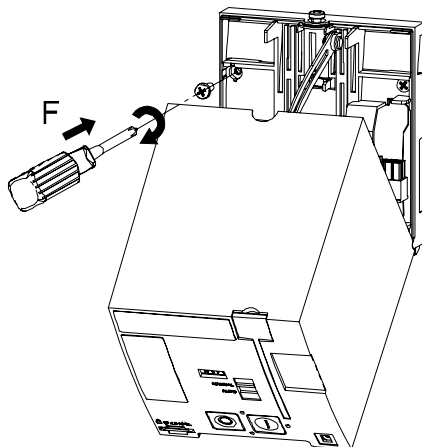
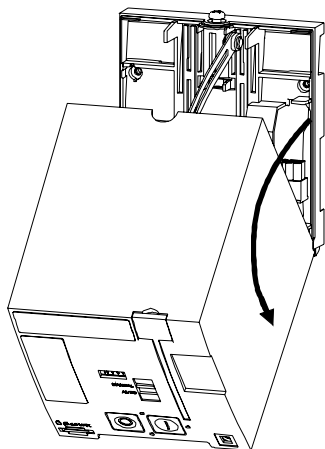
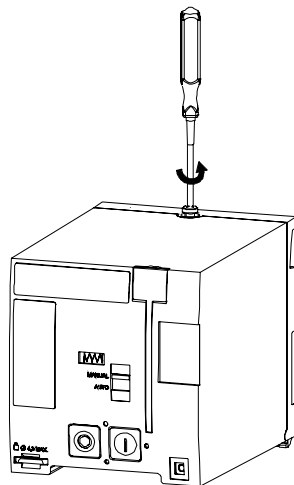
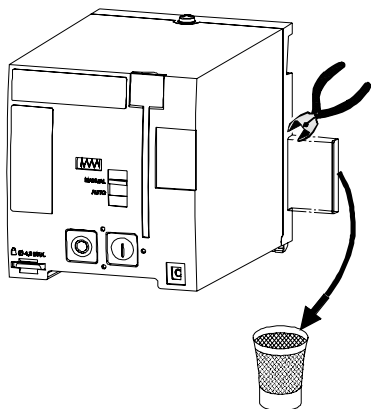
! Flexible conductor.
Ohebný vodič.

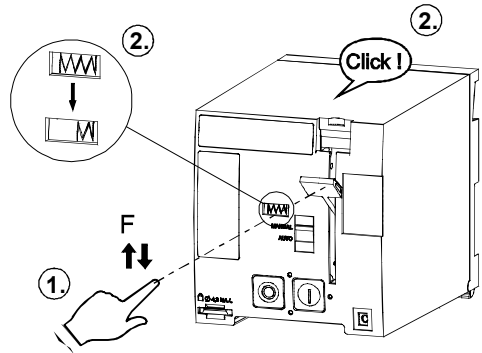
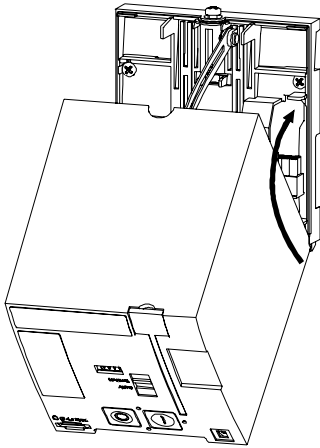


OD - BHD - KA02

17

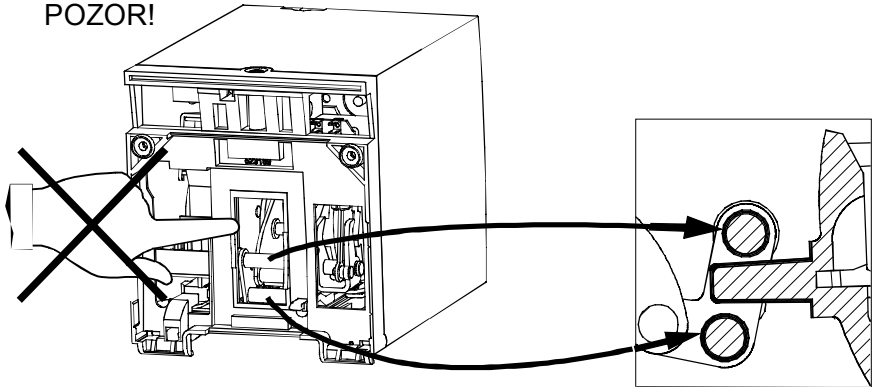
Control preparation.
Příprava pohonu.





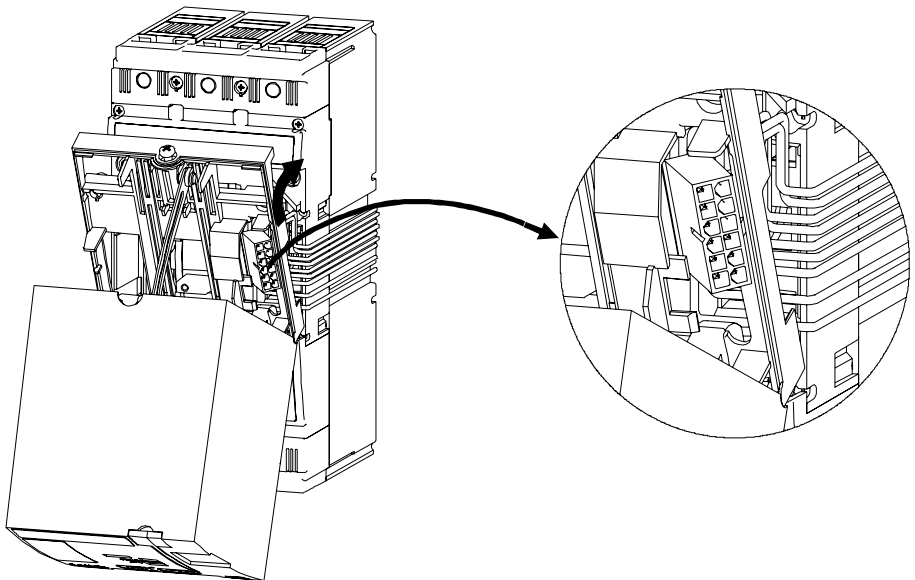
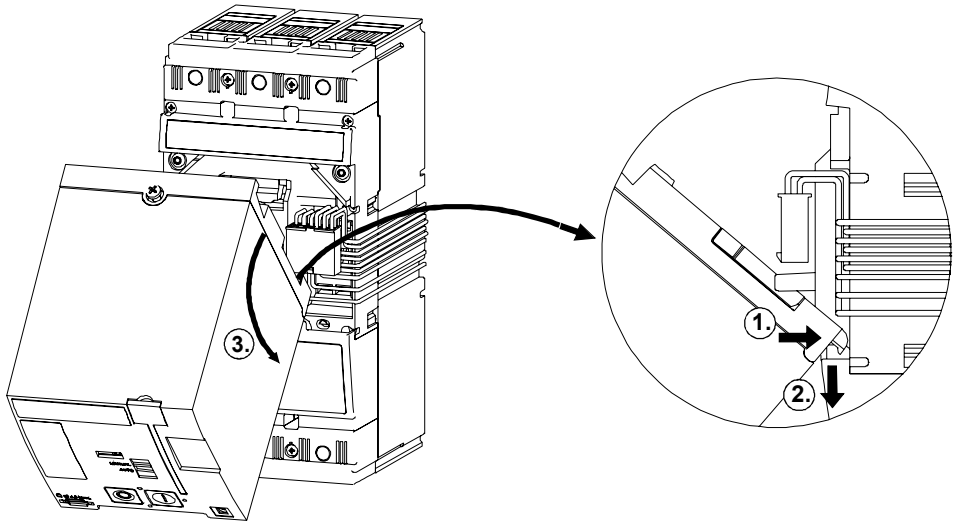
18 ATTENTION!

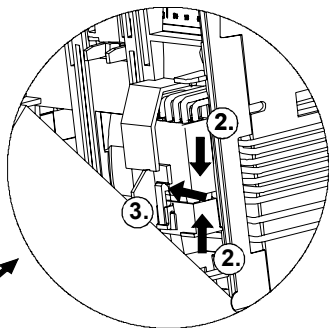
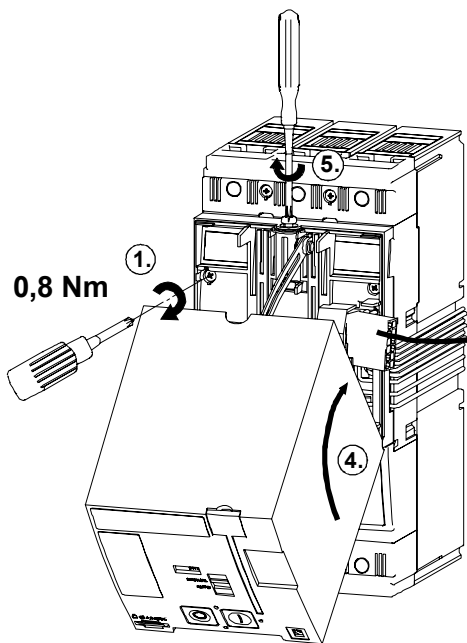
POZOR!



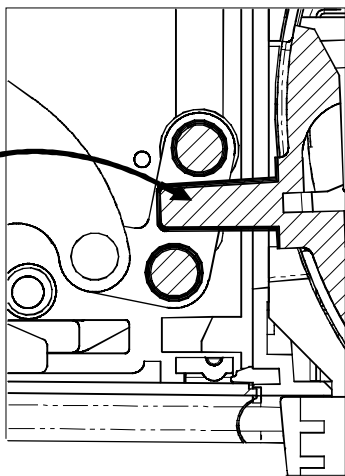
19

Mounting.
Montáž.



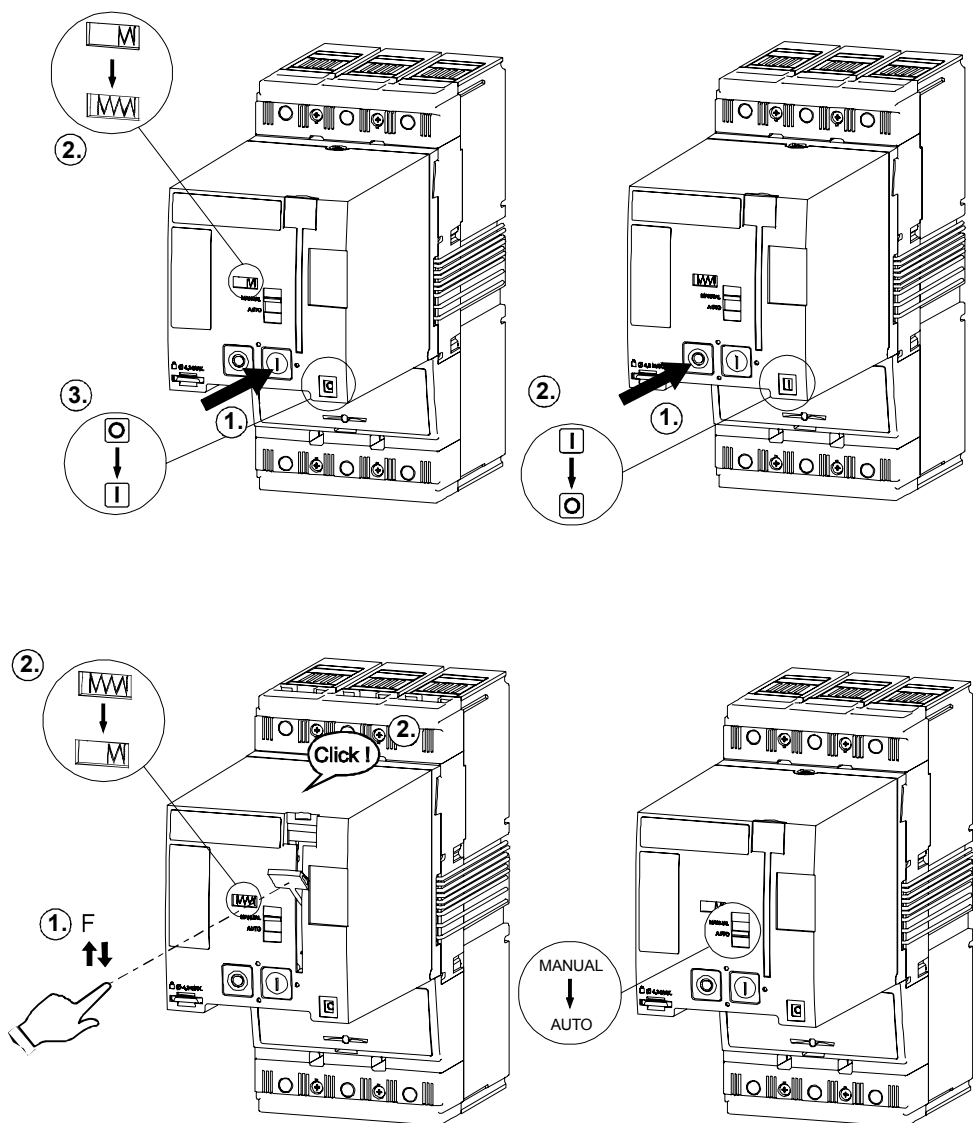


18 ATTENTION!
POZOR!



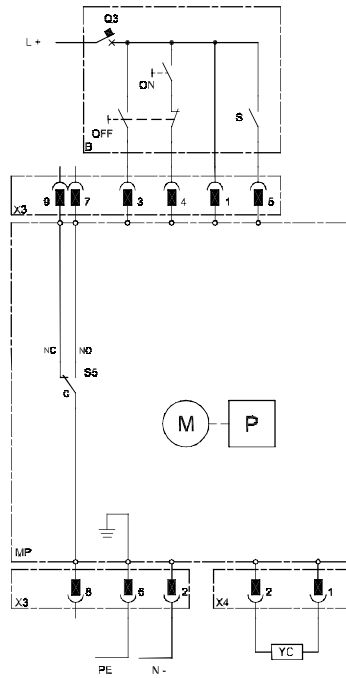
Putting into service - mechanical check of function.

Uvedení do provozu - mechanická kontrola funkce.



21**Recommended wiring diagram of fixed design.**

Doporučené schéma zapojení pro pevné provedení.



25

1 – (ON)
Close contact
Sepnutý kontakt

26

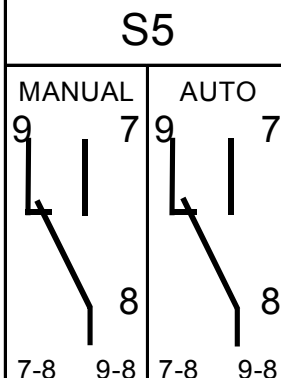
0 – (OFF)
Open contact
Rozepnutý kontakt

27

State of circuit-breaker
Stav jističe

Circuit-breaker holder position
Poloha páky jističe

State main contacts of circuit-breaker
Stav hlavních kontaktů jističe



28

Circuit-breaker in position
Jistič v poloze



1

28

Circuit-breaker in position
Jistič v poloze



0

29

Circuit-breaker is opened
by overvoltage release
Jistič vypnutý nadproudovou
spouští



0

30

Circuit-breaker is opened
by auxiliary release or by
TEST button
Jistič vypnutý pomocnou
spouští nebo TEST tlačítkem



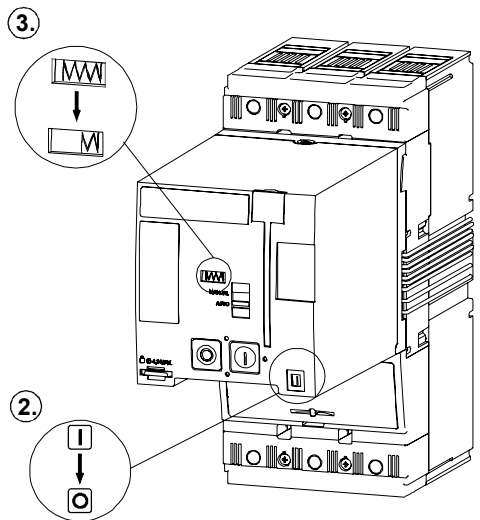
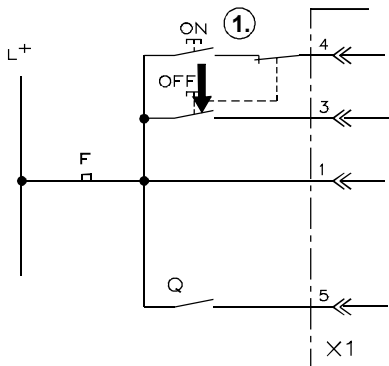
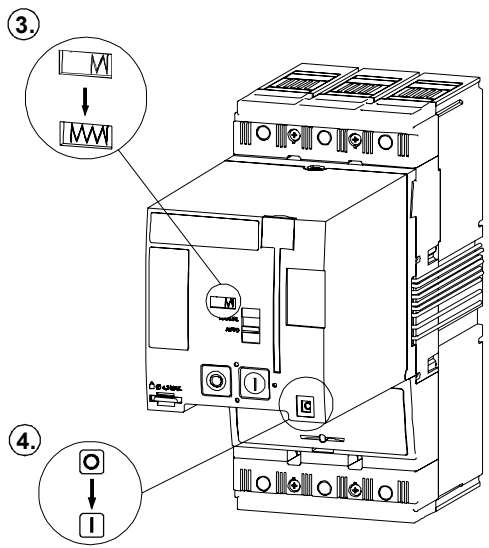
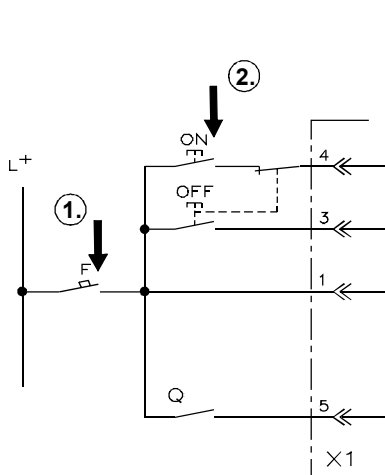
0

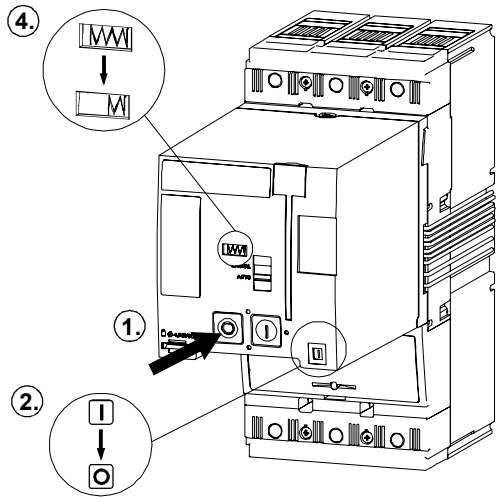
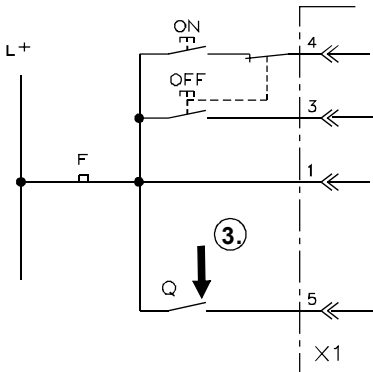
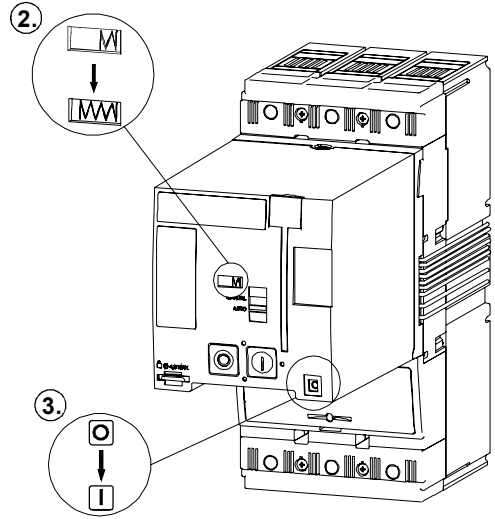
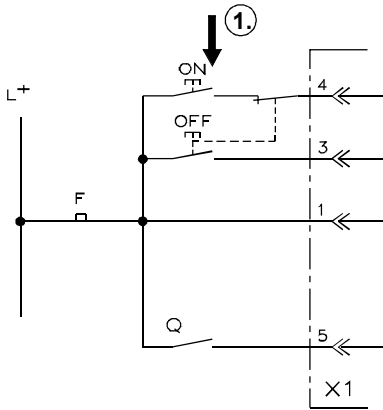
33

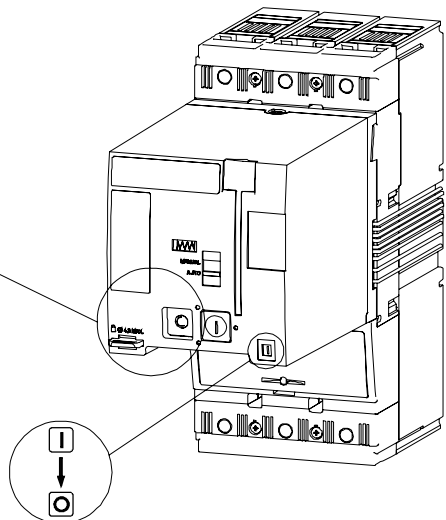
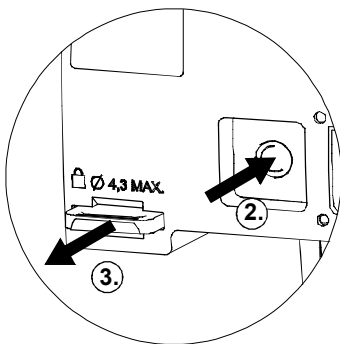
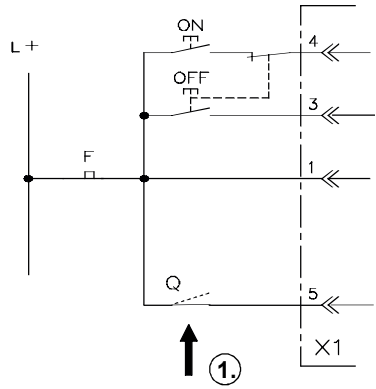
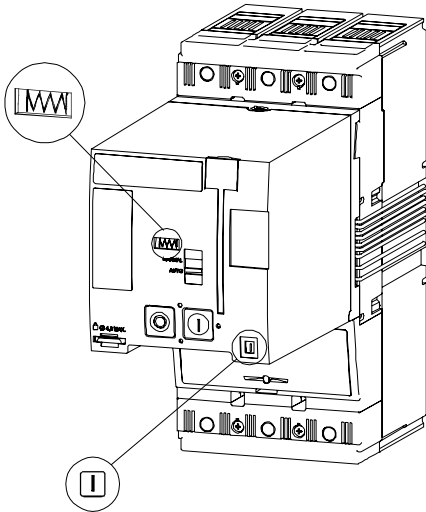
- MP - Motor drive
- X3 - terminal strip to connect control circuitry
- X4 - terminal strip for external operations counter
- Q3 - motor drive circuit breaker LSN 4C/1 for 110V and 48V or 2C/1 for 220/230V
- L,N - power supply
- OFF - break push button
- ON - make push - button
- S - switch to store up energy
- YC - external operations counter
- S5 - switch to indicate AUTO / MANUAL modes
- B - recommended wiring of the control circuits
- M - motor
- P - storage device

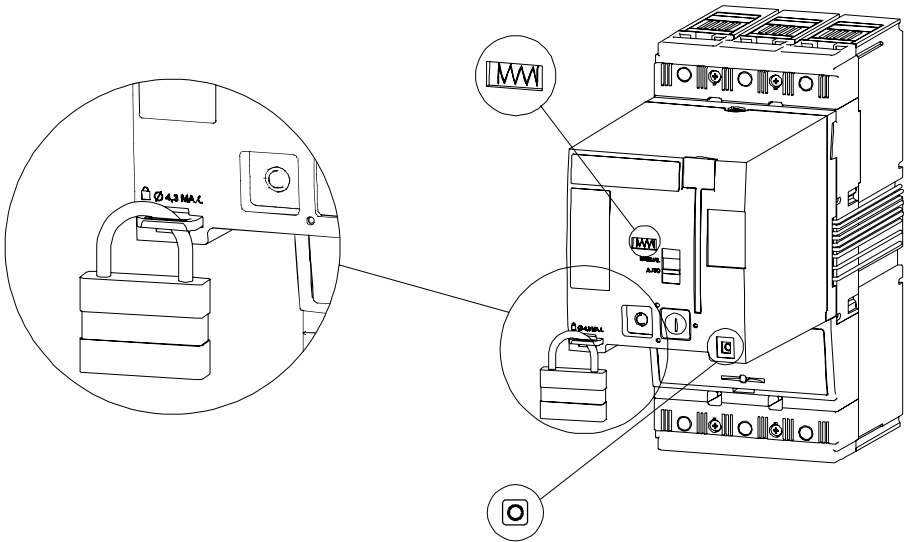
- MP - motorový pohon jističe BD
- X3 - svorkovnice pro připojení ovládacích obvodů
- X4 - svorkovnice pro externí počítadlo cyklů
- Q3 - jistič LSN 4C/1 pro 110 V a 48V nebo 2C/1 pro 220/230 V
- L,N, - zdroj napájecí
- OFF - vypínací tlačítko
- ON - zapínací tlačítko
- S - spínač pro střádání
- YC - externí počítadlo cyklů
- S5 - spínač signalizující režim AUTO (NO-C) / MANUAL (NC-C)
- B - doporučené zapojení ovládacích obvodů
- M - motor
- P - střadač

Putting into service - electric functional check.
 Uvedení do provozu - elektrická kontrola funkce.





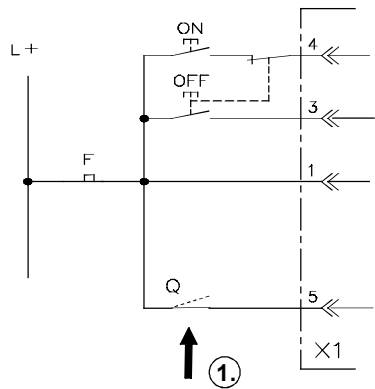
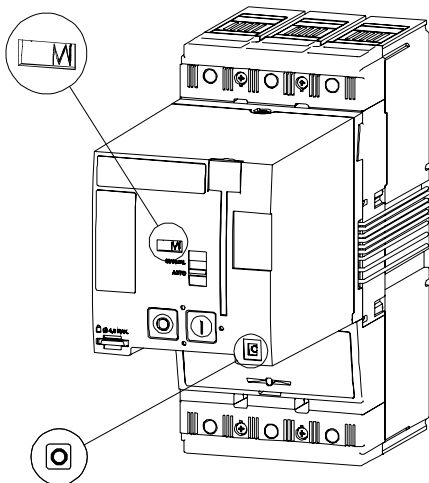
35**Locking I.**
Uzamykáni I.**43****I. I**

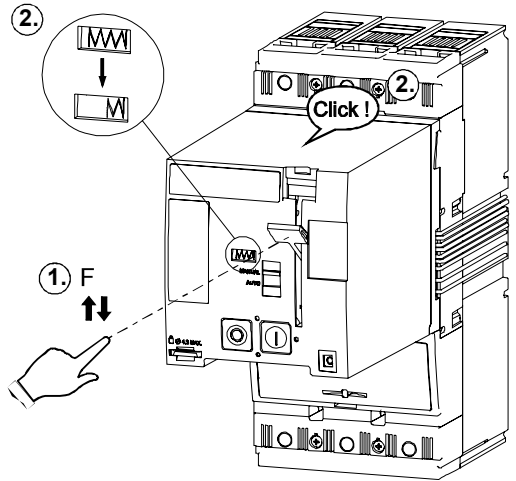
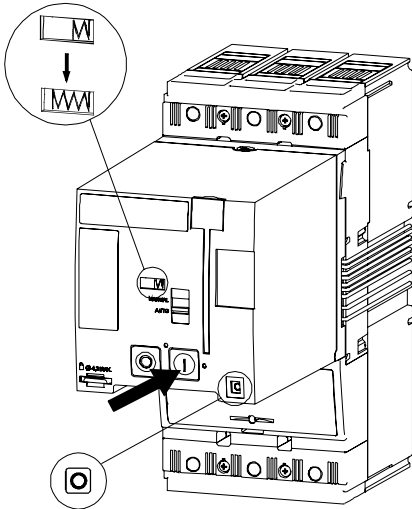
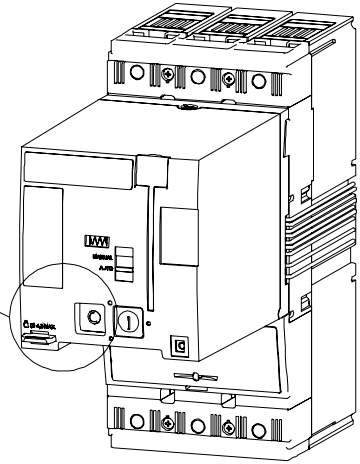
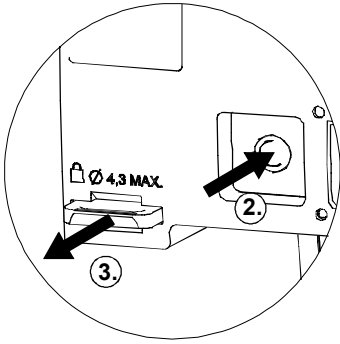


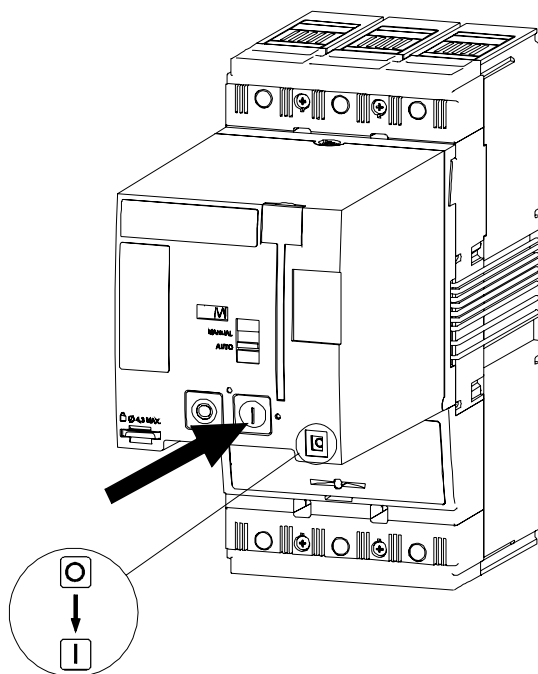
36

Locking II.
Uzamykáni II.

43





37**Demounting.**
Demontáž.**38****! ATTENTION! Control demount only by switching off circuit-breaker!****POZOR!**

Pohon demontovat pouze při vypnutém jističi!

39

AFTER EACH HANDLING THE SWITCHING UNIT IN THE WITHDRAWABLE (REMOVABLE) DEVICE IT IS NECESSARY, AFTER SLIDING THE UNIT INTO THE FRAME, TO PERFORM THESE ACTIONS IN REVERSE ORDER:

PO KAŽDÉ MANIPULACI SE SPÍNACÍM BLOKEM VE VÝSUVNÉM (ODNÍMATELNÉM) PROVEDENÍ JE NUTNÉ PO OPĚTNÉM ZASUNUTÍ BLOKU DO PODVOZKU PROVÉST TYTO ÚKONY V DANÉM POŘADÍ:

40

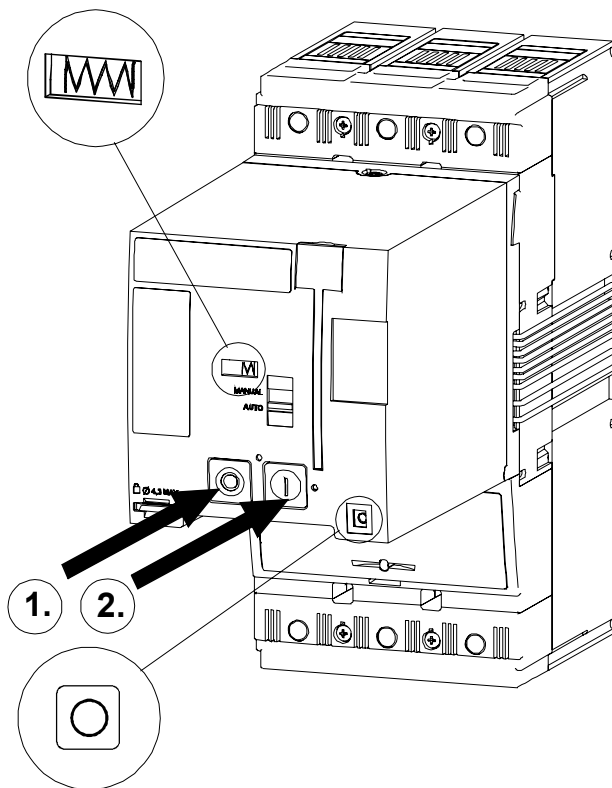
1) PRESS THE SWITCHING OFF (RED) BUTTON ON THE MOTOR DRIVE - SEE THE FIGURE,

1) STISKNOUT VYPÍNACÍ (ČERVENÉ) TLAČÍTKO NA MOTOROVÉM POHONU - VIZ OBRÁZEK,

41

2) PRESS THE SWITCHING ON (GREEN) BUTTON ON THE MOTOR DRIVE - SEE THE FIGURE.

2) STISKNOUT ZAPÍNACÍ (ZELENÉ) TLAČÍTKO NA MOTOROVÉM POHONU - VIZ OBRÁZEK.



Recommended scheme of connection of control circuits of circuit breaker in withdrawable/plug-in design with motor drive.

Doporučené schéma a zapojení ovládacích obvodů jističe ve výsuvném/odnímatelném provedení s motorovým pohonem.

-With control relay

-zapojení s řídicím relé

-operating voltage

-pracovní napětí Ue 24 V a.c./d.c., 48 V a.c./d.c., 110 ÷ 230 V a.c., 110 V d.c.

Switching off by motor drive

Vypnutí motorovým pohonem

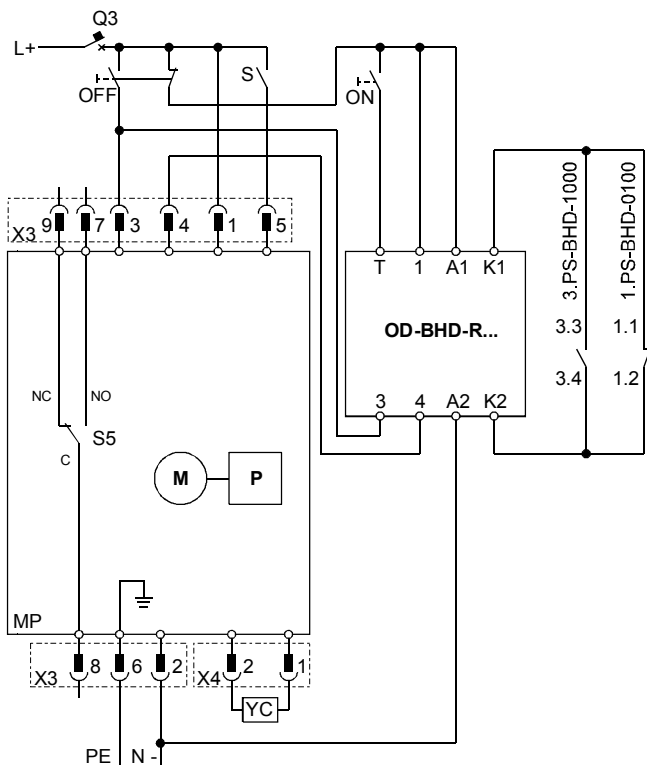


Diagram description **42**

Popis schématu

Description

Popis

Q3

Motor drive circuit breaker for

Jistič motorového pohonu pro

24 V a.c. LSN 4C/1

48 V a.c. LSN 4C/1

110 V a.c. LSN 4C/1

230 V a.c. LSN 2C/1

24 V d.c. LSN-DC 4C/1

48 V d.c. LSN-DC 4C/1

110 V d.c. LSN-DC 4C/1

220 V d.c. LSN-DC 2C/1

OD-BHD-R...

Controls relay for

Ovládací relé pro

24 V a.c./d.c. OD-BHD-RX01

48 V a.c./d.c. OD-BHD-RX02

110÷230 V a.c. OD-BHD-RA03

110 V d.c. OD-BHD-RD04

1.PS-BHD-0100

Signal switch

Návěstní spínač

3.PS-BHD-1000

Auxiliary switch

Pomocný spínač

Diagram description

42

Popis schématu

Description

Popis

Q3

Motor drive circuit breaker for

Jistič motorového pohonu pro

24 V a.c. LSN 4C/1

48 V a.c. LSN 4C/1

110 V a.c. LSN 4C/1

230 V a.c. LSN 2C/1

24 V d.c. LSN-DC 4C/1

48 V d.c. LSN-DC 4C/1

110 V d.c. LSN-DC 4C/1

220 V d.c. LSN-DC 2C/1

OD-BHD-R...

Controls relay for

Ovládací relé pro

24 V a.c./d.c. OD-BHD-RX01

48 V a.c./d.c. OD-BHD-RX02

110÷230 V a.c. OD-BHD-RA03

110 V d.c. OD-BHD-RD04

1.PS-BHD-0100

Signal switch

Návěstní spínač

13.PS-BHD-1000

Auxiliary switch inserted in circuit breaker's cavity No. 3 (first circuit breaker)

Pomocný spínač - spínač zasunutý v dutině 3 (první jistič)

23.PS-BHD-1000

Auxiliary switch inserted in circuit breaker's cavity No. 3 (second circuit breaker)

Pomocný spínač - spínač zasunutý v dutině 3 (druhý jistič)

SP-BHD-X...

Undervoltage release - U_e of the release must be the same as U_e of the control relay

Podpětňová spoušť - U_e spouště musí být stejné s U_e ovládacího relé

SV-BHD-X...

Shunt trip - U_e of the release must be the same as U_e of the control relay

Napětňová spoušť - U_e spouště musí být stejné s U_e ovládacího relé**43****Locking of motor drive is possible only when the breaker is switched off.**

Uzamykání motorového pohonu pouze při vypnutém jističi.

44**Only materials which have low adverse environmental impact and which do not contain dangerous substances as specified in ROHS directive have been used in the product. According to WEEE directive, the product becomes electric waste after the end of its life cycle, to which rules for collection, recycling and further use apply.**

Ve výrobku jsou použity materiály s nízkým negativním dopadem na životní prostředí, které neobsahují zakázané nebezpečné látky dle ROHS. Podle směrnice WEEE se výrobek stává po skončení jeho životního cyklu elektroodpadem, na který se vztahují pravidla pro sběr, recyklaci a další využití.



OEZ▲

ESPAÑOL

SLOVENSKY

FRANÇAIS

ПО-РУССКИ

ROMANA

PO POLSKU

DEUTSCH

MP-BD-.....-

OEZ▲

ENGLISH
ČESKY

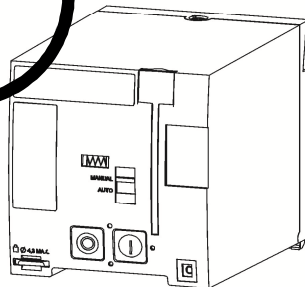
INSTRUCTIONS FOR USE, NÁVOD K POUŽITÍ

ELECTRICAL CONTROL
MOTOROVÝ POHON

ERC

MP-BD-.....-

1



Installation, service and maintenance of the electrical equipment may be carried out by an authorized person only.
Montáž, obsluhu a údržbu smí provádět jen osoba s odpovídající elektrotechnickou kvalifikací.

OEZ s.r.o., Sedlčská 339, 561 51 Letohrad, Czech Republic, www.oez.cz

990413 k Z00

Motorový pohon - MP-BD-....-

- | | |
|-----------|--|
| 1 | Montáž, obsluhu, údržbu a nastavenie môže vykonávať iba osoba s odpovedajúcou elektrotechnickou kvalifikáciou. |
| 2 | Základný popis pohonu |
| 3 | Popis príslušenstvá ističa |
| 4 | Menovité údaje |
| 5 | Ukazateľ stavu strádača |
| 6 | Zaistovacia skrutka |
| 7 | Páka pre ručne strádanie |
| 8 | Počítadlo cyklov |
| 9 | Prepínač MANUAL – AUTO |
| 10 | Ukazateľ stavu zopnutia ističa |
| 11 | Zapínacie tlačítko |
| 12 | Vypínacie tlačítko |
| 13 | Uzamykanie (troma) vysiacími zámkami |
| 14 | Príprava ističa |
| 15 | Ohybný vodič |
| 16 | lebo |
| 17 | Príprava pohonu |
| 18 | Pozor! |
| 19 | Montáž |
| 20 | Uvedenie do prevádzky – mechanická kontrola funkcie |
| 21 | Doporučené schéma zapojenia pre pevné prevedenie |
| 25 | Zapnutý kontakt |
| 26 | Rozopnutý kontakt |
| 27 | Stav ističa |
| 28 | Istič v polohe |
| 29 | Istič vypnutý nadprúdovou spúšťou |
| 30 | Istič vypnutý pomocnou spúšťou alebo TEST tlačítkom |
| 31 | Poloha páky ističa |

32	Stav hlavných kontaktov ističa
33	YC Externé počítadlo cyklov M Motor S5 Spínač signalizujúci režim AUTO (NO-C) / MANUAL (NC-C) S Spínač pre strádanie X3 Svorkovnica pre pripojenie ovládacích obvodov L,N Napájaci zdroj Q3 Istič LSN 4C/1 pre 110 V alebo 2C/1 pre 220/230 V MP Motorový pohon P Strádač B Doporučené zapojenie ovládacích obvodov X4 Svorkovnica pre externé počítadlo cyklov
34	Uvedenie do prevádzky – elektrická kontrola funkcie
35	Uzamykanie
37	Demontáž
38	Pohon demontovať len pri vypnutom ističi!
39	Po každej manipulácii so spínacím blokom vo vysunutom (od
40	Stlačiť vypínacie (červené) tlačidlo na motorovom pohone - vid obrázok
41	Stlačiť zapínacie (zelené) tlačidlo na motorovom pohone - vid obrázok
42	1.PS-BHD-0100 Návestný spínač OD-BHD-R... Ovládacie relé Q3 Istič motorového pohonu 13.PS-BHD-0100 Spínač zasunutý v dutine ističa 3 (prvý istič) - Pomocný spínač (druhý istič) SP-BHD-X... Podpäťová spúšť - napätie spúšte musí byť rovnaké s napätím ovládacieho relé SV-BHD-X... Napäťová spúšť
43	Uzamykanie motorového pohonu len pri vypnutom ističi.
44	Vo výrobku sú použité materiály s nízkym negatívnym dopadom na životné prostredie, ktoré neobsahujú zakázané látky podľa ROHS. Podľa smernice WEEE sa výrobok stáva po skončení jeho životného cyklu elektroodpadom, na ktorý sa vzťahujú pravidlá pre zber, recykláciu a ďalšie využitie.

Моторный привод - MP-BD-....-

- | | |
|-----------|--|
| 1 | Установку, обслуживание, уход и настройку может проводить исключительно лицо с соответствующей электротехнической квалификацией. |
| 2 | Основное описание привода |
| 3 | Описание принадлежностей автоматического выключателя |
| 4 | Номинальные характеристики |
| 5 | Указатель состояния накопителя |
| 6 | Стопорный винт |
| 7 | Рычаг для ручного накопления |
| 8 | Счётчик циклов |
| 9 | Переключатель MANUAL-AUTO |
| 10 | Индикатор состояния включения автоматического выключателя |
| 11 | Включающая кнопка |
| 12 | Кнопка выключения |
| 13 | Запирание тремя навесными замками |
| 14 | Подготовка автоматического выключателя |
| 15 | Гибкий провод |
| 16 | или |
| 17 | Подготовка моторного привода к установке |
| 18 | Внимание! |
| 19 | Установка |
| 20 | Ввод в эксплуатацию – механический контроль функции |
| 21 | Рекомендуемая схема подключения для стационарного исполнения |
| 25 | Замкнутый контакт |
| 26 | Нормально разомкнутый контакт |
| 27 | Состояние автоматического выключателя |
| 28 | Автоматический выключатель в положении |
| 29 | Автоматический выключатель, выключенный расцепителем максимального тока |
| 30 | Автоматический выключатель, выключенный вспомогательным расцепителем или кнопкой TEST |
| 31 | Положение рычага автоматического выключателя |

32	Состояние главных контактов автоматического выключателя
33	<p>УС Внешний счётчик циклов М Электродвигатель S5 Выключатель, сигнализирующий режим AUTO (NO-C) / MANUAL (NC-C) S Выключатель накопителя X3 Блок зажимов для подключения управляющих цепей L,N Источник питания Q3 Автоматической выключатель защиты моторного привода LSN 4C/1 для 110 V или 2C/1 для 220/230 V MP Моторный привод P Накопитель B Рекомендуемое подключение цепей управления X4 Блок зажимов для внешнего счётчика циклов</p>
34	Ввод в эксплуатацию – электрический контроль функции
35	Запирание
37	Демонтаж
38	Привод демонтировать только при отключенном автоматическом выключателе!
39	После каждой манипуляции с коммутационным блоком в выдвигном (съёмном) исполнении после повторной установки блока в шасси необходимо произвести эти действия в обратном порядке
40	Нажать выключающую (красную) кнопку на моторном приводе - см. рисунок.
41	Нажать включающую (зеленую) кнопку на моторном приводе - см. рисунок.
42	<p>1.PS-BHD-0100 Сигнальный выключатель OD-BHD-R... Реле управления Q3 Автоматический выключатель защиты моторного привода 13.PS-BHD-0100 Выключатель, установленный в слот автоматического выключателя 3 (первый автоматический выключатель) - Вспомогательный выключатель (второй автоматический выключатель) SP-BHD-X... Расцепитель минимального напряжения - напряжение расцепителя должно быть равно напряжению управляющего реле SV-BHD-X... Независимый расцепитель</p>
43	Запирание моторного привода возможно только при отключенном автоматическом выключателе.
44	<p>В изделии применены материалы с малым негативным влиянием на окружающую среду, которые не содержат запрещенные опасные вещества, указанные в директиве ROHS. Согласно директиве WEEE изделие после истечения его срока службы становится электроотходом, на который распространяются правила для сбора, рециклирования и другого использования.</p>

Napęd silnikowy - MP-BD-....-

- | | |
|-----------|--|
| 1 | Montaż, obsługę, konserwację i ustawienie wykonywać może wyłącznie osoba posiadająca odpowiednią kwalifikację elektrotechniczną. |
| 2 | Opis sterowania |
| 3 | Opis akcesoriów wyłącznika |
| 4 | Wartości znamionowe |
| 5 | Wskaźnik statusu akumulatora |
| 6 | Sprawdź sróbę |
| 7 | Dźwignia ręcznego ładowania |
| 8 | Licznik cykli pracy |
| 9 | Przełączanie MANUAL-AUTO |
| 10 | Pozycja wskazująca stan wyłącznika |
| 11 | Przełącznik ON |
| 12 | Przycisk wyłączenia |
| 13 | Zamykanie na kłódkę |
| 14 | Przygotowanie wyłącznika |
| 15 | Złącze elastyczne |
| 16 | lub |
| 17 | Przygotowania kontrolne |
| 18 | Uwaga! |
| 19 | Montaż |
| 20 | Serwis - sprawdzenie poprawności mechanicznej |
| 21 | Zalecany schemat podłączenia wyłącznika w wykonaniu stałym |
| 25 | Kontakt zamknięty |
| 26 | Otwarte kontakty |
| 27 | Stan wyłącznika |
| 28 | Wyłącznik w pozycji |
| 29 | Wyłącznik otwarty przez wyzwalacz pomocniczy |
| 30 | Wyłącznik został otwarty przez wyzwalacz pomocniczy lub przycisk TEST |
| 31 | Położenie dźwigni wyłącznika |

32	Stan kontaktów głównych wyłącznika
33	YC Zewnętrzny licznik cykli M Silnik S5 Wyłącznik trybów AUTO / MANUAL S Wyłącznik magazynowania energii X3 Rozbieranie urządzenia w celu podłączenia obwodów kontrolnych L,N Źródło zasilania Q3 Napęd silnikowy wyłącznik LSN 4C/1 dla 110 V i 48 V lub 2C/1 dla 220/230 V MP Napęd silnikowy P Akumulator B Zalecane podłączenie obwodów X4 Rozbieranie urządzenia dla zewnętrznego licznika cykli
34	Serwis - sprawdzenie poprawności elektrycznej
35	Zamykanie
37	Demontaż
38	Demontaż tylko przy wyłączonym wyłączniku!
39	Po każdej manipulacji z blokiem wyłączającym w wykonaniu wysuwnym wtykowym) konieczne jest po ponownym wsunięciu bloku do podwozia wykonanie niniejszych czynności w podanej kolejności
40	Nacisnąć przycisk wyłączający (czerwony) na napędzie silnikowym - patrz rysunek.
41	Nacisnąć przycisk włączający (zielony) na napędzie silnikowym - patrz rysunek.
42	1.PS-BHD-0100 Wyłącznik sygnalizacyjny OD-BHD-R... Przełącznik sterujący Q3 Wyłącznik napędu silnikowego 13.PS-BHD-0100 Wyłącznik wsunięty do wnęki wyłącznika ochronnego 3 (pierwszy wyłącznik) - Wyłącznik pomocniczy (drugi wyłącznik) SP-BHD-X... Wyzwalacz podnapięciowy - napięcie wyzwalacza powinno być identyczne z napięciem przełącznika sterującego SV-BHD-X... Wyzwalacz napięciowy wzrostowy
43	Zamykanie napędu silnikowego wyłącznie przy wyłączonym wyłączniku.
44	W wyrobie zastosowane zostały materiały z niskim negatywnym oddziaływaniem na środowisko naturalne, które nie zawierają zakazanych niebezpiecznych substancji zgodnie z ROHS. Zgodnie z dyrektywą WEEE wyrób po zakończeniu cyklu żywotności staje się odpadem elektrycznym, który objęty jest regulacjami dot. zbioru, recyklingu i kolejnego wykorzystania.

Motorantrieb - MP-BD-....-

- | | |
|-----------|---|
| 1 | Die Montage, Bedienung und Instandhaltung kann nur der Arbeiter mit der entsprechenden elektrotechnischen Qualifikation verrichten. |
| 2 | Grundbeschreibung des Antriebes |
| 3 | Beschriftung des Zubehörs des Leistungsschalters |
| 4 | Nenndaten |
| 5 | Speicherzustandsanzeiger |
| 6 | Halteschraube |
| 7 | Handhebel für Speicher spannen |
| 8 | Zykluszähler |
| 9 | MANUAL-AUTO Umschalter |
| 10 | Schaltstellungsanzeiger des Leistungsschalters |
| 11 | Einschalttaste |
| 12 | Ausschalttaste |
| 13 | Verriegelung durch (drei) Vorhängeschlösser |
| 14 | Vorbereitung des Leistungsschalters |
| 15 | Leiter flexibel |
| 16 | oder |
| 17 | Vorbereitung des Antriebes |
| 18 | Achtung! |
| 19 | Montage |
| 20 | Inbetriebnahme – mechanische Funktionskontrolle |
| 21 | Empfohlener Anschlussplan – feste Ausführung |
| 25 | Schaltzustand EIN |
| 26 | Schaltzustand AUS |
| 27 | Zustand des Leistungsschalters |
| 28 | Leistungsschalter in der Stellung |
| 29 | Leistungsschalter durch Überstromauslöser ausgelöst |
| 30 | Leistungsschalter durch Hilfsauslöser oder TEST Taste ausgelöst |
| 31 | Kipphebel in der Stellung |

32	Zustand der Hauptkontakte des Leistungsschalters
33	YC Externen Zykluszähler M Motor S5 Schalter, der den Modus AUTO (NO-C) / MANUAL (NC-C) signalisiert S Schalter für Speicherung X3 Klemmleiste für den Anschluss Steuerstromkreise L,N Spannungsquelle Q3 Leistungsschalter des Motorantriebs MP Motorantrieb P Speicher B Empfohlene Verbindung der Betätigungsstromkreise X4 Klemmleiste für den externen Zykluszähler
34	Inbetriebnahme – elektrische Funktionskontrolle
35	Verriegelung
37	Demontage
38	Den Antrieb nur bei dem ausgeschalteten Leistungsschalter zu demontieren!
39	Nach jeder Manipulation mit dem Schaltblock in Einschubtechnik (Stecktechnik) müssen nach dem wiederholten Einschieben des Blocks ins Gestell folgende Vorgänge in der angegebenen Reihenfolge durchgeführt werden.
40	Ausschalttaste (rot) am Motorantrieb drücken - siehe Bild
41	Einschalttaste (grün) am Motorantrieb drücken - siehe Bild
42	1.PS-BHD-0100 Meldeschalter OD-BHD-R... Steuerrelais Q3 Leistungsschalter des Motorantriebs 13.PS-BHD-0100 in die Höhle des Leistungsschalters eingeschobener Schalter 3 (Erster Leistungsschalter) - Hilfsschalter (zweiter Leistungsschalter) SP-BHD-X... Unterspannungsauslöser - Die Auslöserspannung muss gleich sein, wie die Steuerrelaisspannung SV-BHD-X... Spannungsauslöser
43	Motorantrieb nur beim ausgeschalteten Leistungsschalter verschließen
44	Für das Erzeugnis werden Stoffe mit niedrigen negativen Umweltauswirkungen angewandt, die keine verbotenen gefährlichen Stoffe nach ROHS enthalten. Gemäß der Richtlinie WEEE wird das Produkt nach Ablauf seines Lebenszyklus zum Elektroabfall, für den die Regeln der Sammlung, Wiederverwertung und Wiederverwendung gelten.

Accionamiento por motor - MP-BD-....-

1	Montaje, servicio, mantenimiento y ajuste puede hacer solamente la persona con calificación electrotécnica adecuada
2	Descripción básica del accionamiento
3	Descripción de accesorios del disyuntor
4	Datos nominales
5	Indicador de estado del acumulador
6	Tornillo de seguridad
7	Palanca para la acumulación manual
8	Contador de ciclos
9	Conmutador MANUAL-AUTO
10	Indicador de estado de la conexión del disyuntor
11	Pulsador (botón) de conexión
12	Pulsador (botón) de desconexión
13	Cierre con (tres) candados
14	Preparación del disyuntor
15	Conductor flexible
16	o
17	Preparación del accionamiento
18	Atención!
19	Montaje
20	Puesta en funcionamiento - control mecánico de la función
21	El esquema recomendado para conectar la versión fija
25	Contacto conectado
26	Contacto desconectado/abierto
27	Estado del disyuntor
28	El disyuntor en la posición
29	El disyuntor desconectado por el disparador de sobreintensidad
30	El disyuntor desconectado por el auxiliar de disparo o por el TEST pulsador
31	Posición de la palanca del disyuntor

32	Estado de contactos principales del disyuntor
33	YC Contador externo de ciclos M Motor S5 Contacto de señalización del régimen AUTO (NO-C) / MANUAL (NC-C) S Contacto para la acumulación X3 Tablero de bornes para conexión de circuitos de mando L,N Fuente de alimentación Q3 Disyuntor LSN 4C/1 para 110 V y 48 V o 2C/1 para 220/230 V MP Accionamiento por motor P Acumulador de energía B El esquema recomendado para conectar circuitos de mando X4 Tablero de bornes para contador externo de ciclos
34	Puesta en funcionamiento - control eléctrico de la función
35	Encierre
37	Desmontaje
38	Desmontar el accionamiento después de la desconexión del disyuntor!
39	Después de cada manipulación con el bloque de contacto en ejecución desenchajable (desmontable), una vez nuevamente encajado el bloque al bogie, hay que realizar estas operaciones en la secuencia dada
40	Pulsar el botón de desconexión (rojo) en el accionamiento por motor - véase el imagen.
41	Pulsar el botón de conexión (verde) en el accionamiento por motor - véase el imagen.
42	1.PS-BHD-0100 Interruptor de señal OD-BHD-R... Relevador de mando Q3 Interruptor de protección del accionamiento por motor 13.PS-BHD-0100 Contactor metido en el hueco del disyuntor 3 (primer disyuntor) - Contactor auxiliar (segundo disyuntor) SP-BHD-X... Disparador por falta de tensión - La tensión del disparador debe ser igual como la tensión del relevador de mando SV-BHD-X... Disparador por tensión
43	El cierre del accionamiento por motor es posible solamente con el disyuntor desconectado.
44	En el producto están usados los materiales que tienen incidencia negativa baja al medio ambiente, que no incluyen las materias peligrosas prohibidas según ROHS. Según la Directiva WEEE, al final de su ciclo de vida útil, el producto se convierte en desecho de equipos eléctricos y electrónicos y por ende se aplican las normas correspondientes de recolección, reciclaje y uso ulterior.

Actionneur - MP-BD-....-

- | | |
|-----------|--|
| 1 | Les opérations de montage, de commande, d'entretien et de réglage ne peuvent être réalisées que par les personnes ayant une qualification électrique appropriée. |
| 2 | Description de base de l'actionneur |
| 3 | Description des accessoires du disjoncteur |
| 4 | Données nominales |
| 5 | Indicateur de l'état du totaliseur |
| 6 | Vis de fixation |
| 7 | Levier pour accumulation manuelle |
| 8 | Compteur de cycles |
| 9 | Commutateur MANUEL-AUTO |
| 10 | Indicateur de l'état du disjoncteur |
| 11 | Bouton de mise en marche |
| 12 | Bouton de mise hors service |
| 13 | Opération de consignation par (trois) cadenas. |
| 14 | Préparation du disjoncteur |
| 15 | Conducteur souple |
| 16 | ou |
| 17 | Préparation de l'actionneur |
| 18 | Attention! |
| 19 | Montage |
| 20 | Mise en service - contrôle mécanique de la fonction |
| 21 | Schéma électrique recommandé pour modèle fixe |
| 25 | Contact fermé |
| 26 | Contact ouvert |
| 27 | État du disjoncteur |
| 28 | Disjoncteur en position |
| 29 | Disjoncteur déclenché par déclencheur à maximum de courant |
| 30 | Disjoncteur déclenché par déclencheur auxiliaire ou par bouton TEST |
| 31 | Position du levier du disjoncteur |

32	État de contacts principaux du disjoncteur
33	YC Compteur de cycles externe M Moteur S5 Interrupteur signalant le régime AUTO (NO-C)/MANUEL (NC-C) S Interrupteur totaliseur X3 Plaque à bornes de raccordement des circuits de commande L,N Source d'alimentation Q3 Disjoncteur LSN 4C/1 pour 110 V et 48 V ou 2C/1 pour 220/230 V MP Actionneur P Totaliseur B Connexion recommandée des circuits de commande X4 Plaque à bornes pour compteur de cycles externe
34	Mise en service - contrôle électrique de la fonction
35	Verrouillage
37	Démontage
38	Démonter l'actionneur uniquement si le disjoncteur est hors service!
39	Après chaque manœuvre avec le bloc de commutation en modèle débrosable (amovible), il est nécessaire de respecter l'ordre des opérations après la réintroduction du bloc dans son embase
40	Appuyer sur le bouton poussoir Arrêt (rouge) sur l'actionneur - voir image
41	Appuyer sur le bouton poussoir Marche (vert) sur l'actionneur - voir image
42	1.PS-BHD-0100 Interrupteur de signalisation OD-BHD-R... Relais de commande Q3 Disjoncteur de protection d'actionneur 13.PS-BHD-0100 Interrupteur introduit dans le creux du disjoncteur 3 (premier disjoncteur) - Interrupteur auxiliaire (deuxième disjoncteur) SP-BHD-X... Déclencheur à minimum de tension - la tension du déclencheur doit être identique à la tension du relais de commande SV-BHD-X... Declencheur shunt
43	Opération de consignation de l'actionneur uniquement si le disjoncteur est hors service
44	Le produit contient des matériaux à faible impact sur l'environnement qui ne contiennent pas de substances dangereuses selon ROHS. Conformément à la Directive DEEE, le produit en fin de vie devient le déchet d'équipement électrique et électronique qui doit être collecté, recyclé et valorisé ultérieurement.

Actionare cu motor - MP-BD-....-

- | | |
|-----------|--|
| 1 | Instalarea, operarea, întreținerea și setarea trebuie executate doar un electrician autorizat. |
| 2 | Descrierea de bază a unității |
| 3 | Descrierea accesoriilor intrerupatorului |
| 4 | Date nominale |
| 5 | Indicator al starii acumulatorului de energie |
| 6 | Șurubul de blocare |
| 7 | Parghie pentru acumulare manuala de energie |
| 8 | Contor de cicluri |
| 9 | Comutator MANUAL-AUTOMAT |
| 10 | Indicator de stare a întrerupătorului |
| 11 | Buton de comandă |
| 12 | Butonul de oprire |
| 13 | Blocarea prin (trei) lacăte |
| 14 | Pregatirea intrerupatorului |
| 15 | Conductor flexibil |
| 16 | sau |
| 17 | Pregatirea unitatii |
| 18 | Atentie! |
| 19 | Montare |
| 20 | Punerea in functiune - controlul functionarii mecanice |
| 21 | Schema recomandata de conectare a intrerupatorului in varianta fixa |
| 25 | Contacte conectate |
| 26 | Contact deschis |
| 27 | Starea intrerupatorului |
| 28 | Intererupatorul este in pozitia |
| 29 | Intrerupatorul este deconectat de declansatorul de suprasarcina |
| 30 | Intrerupatorul este deconectat de declansatorul auxiliar sau butonul TEST |
| 31 | Maneta intrerupatorului in pozitia |

32	Starea contactelor principale ale intrerupatorului
33	YC Contor extern de cicluri M Motor S5 Contact de semnalizare mod AUTO (NO-C) / MANUAL (NC-C) S Comutator pentru încărcare X3 Bloc terminal pentru circuitul de comanda L,N Sursa de alimentare Q3 Intrerupatorul de motor LSN 4C/1 pentru 110V și 48V sau 2C/1 pentru 220/230V MP Actionare cu motor P Acumulator de energie B Schema recomandata pentru circuitele de control X4 Bloc terminal pentru contor extern de cicluri
34	Punerea în funcțiune - controlul funcționării electrice
35	Blocare
37	Demontare
38	Demontati actionarea numai duppa deconectarea intrerupatorului
39	După fiecare manipulare a unitatii de comutare în varianta debrosabila (sau tip fisa-priza) este necesar sa se efectueze acțiunile în ordine inversă
40	Apăsați butonul (OFF (rosu) de pe unitatea motorului - vezi figura.
41	Apăsați butonul (ON) verde de pe unitatea motorului - vezi figura.
42	1.PS-BHD-0100 Intrerupator de semnal OD-BHD-R... Releu de control Q3 Intrerupatorul de motor 13.PS-BHD-0100 Contact aux. montat in cavitatea intrerupatorului de circuit 3 (primul intrerupator) - Intrerupator auxiliar (al doilea intrerupator) SP-BHD-X... Declansator de minima tensiune - tensiunea de declanșare trebuie să fie egală cu cea a releului de control de tensiune SV-BHD-X... Declansator de tensiune
43	Blocarea acționării cu motor este posibilă numai atunci când intreruptorul este oprit.
44	Ia executia acestui produs au fost utilizate numai materiale care au impactul negativ asupra mediului redus si care nu contin substante periculoase, în conformitate cu directiva RoHS. Conform directivei WEEE, produsul devine deșeu după încheierea ciclului său de viață, la care se aplică regulile de colectare, reciclare și utilizare ulterioară.

